

DESCRIZIONE TECNICA: Parapetto mod. ALEX

Il parapetto, assemblato su misura, ha le piantane poste ad interasse variabile ed è costituito da:

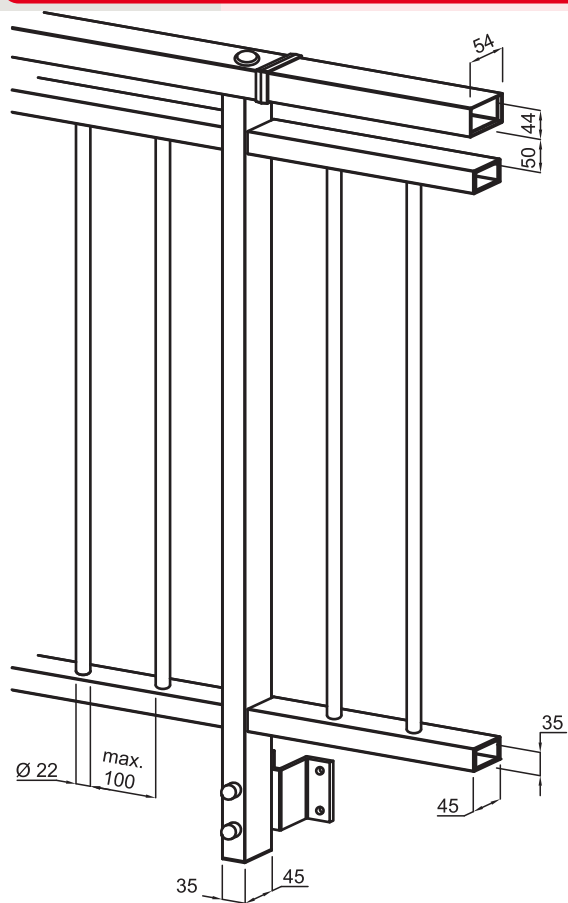
- corrimano in PVC dim. 54x44x2 con rinforzo interno in Fe Zn sez. 50x40x2
- piantane in PVC dim. 35x45x2 con rinforzo interno in Fe Zn sez. 30x40x3
- traverse in PVC dim. 35x45x2 con rinforzo interno in Fe Zn sez. 30x40x1,5
- verticali in PVC diam. 22x3 con rinforzo interno in Fe Zn diam. 14x1,5

Il fissaggio dei traversi orizzontali alle piantane avviene tramite inserti in PA66 precedentemente avvitati alle piantane stesse con viti auto perforanti, così come il fissaggio delle stecche verticali alle traverse. Il corrimano è fornito con doppi fori (diam. 11 verso il basso e diam. 22 verso l'alto) corrispondenti al numero di piantane e la sua unione avviene appoggiandolo sulle piantane stesse e inserendo attraverso i fori superiori i bulloni in dotazione in Fe Zn M10 a brugola. I fori superiori diam. 22 vanno poi chiusi con tappi in PVC.

Gli angoli sono risolti tagliando a 45° il corrimano e saldando il PVC di rivestimento.

Il parapetto potrà essere fissato alla soletta sottostante con i sistemi di fissaggio disponibili, VEDI A PAGINA 94

PARTICOLARE INTERSPAZIO



COLORI DISPONIBILI

VEDI A PAG. 102

COLORI STANDARD:

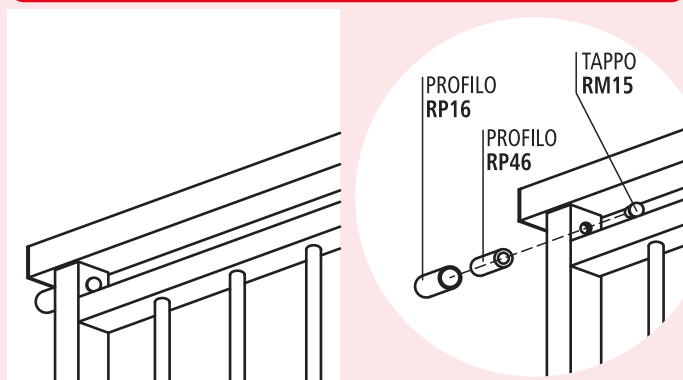
BIANCO	RAL 9003	VERDE	RAL 6005
AVORIO	RAL 1013	VERDE	RAL 6009
GRIGIO	RAL 7004	MARRONE	RAL 8017
GRIGIO	RAL 7043	MARRONE	RAL 8019
		NERO	RAL 9017

NON DISPONIBILI

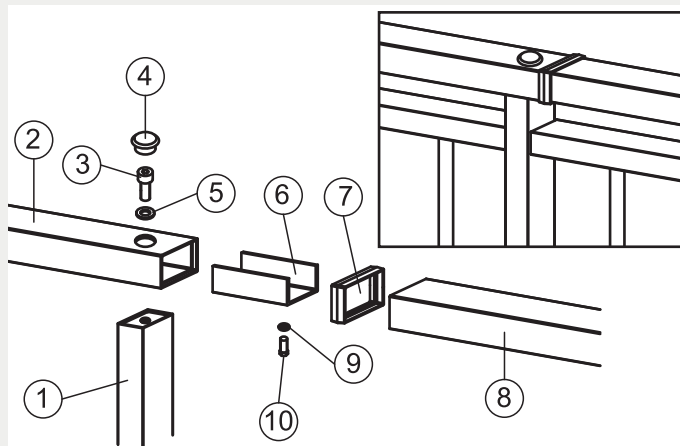
COPRISOLETTA

FIORIERA

TIPO DI FISSAGGIO A MURO CON DISTANZIALE



PARTICOLARE GIUNZIONE CORRIMANO



LEGENDA:

- | | |
|--|--|
| 1 piantana in PVC da 35x45x2 con rinforzo in Fe Zn da 30x40x3 | 6 giunto in Fe Zn codice RS25 |
| 2 corrimano in PVC da 54x44x2 con rinforzo in Fe Zn da 50x40x2 | 7 manicotto in PVC codice RM40 |
| 3 bullone in Fe Zn M10 a frugola | 8 corrimano in PVC da 54x44x2 con rinforzo in Fe Zn da 50x40x2 |
| 4 tappo in PVC codice RM22 | 9 rondella in Acciaio inox diam. 6 |
| 5 rondella in Fe Zn diam. 10 | 10 bullone in Acciaio inox M6 |

PARTICOLARE GIUNZIONE PANNELLO PARAPETTO

