

DESCRIZIONE TECNICA: Parapetto mod. ANNA

Il parapetto, assemblato su misura, ha le piantane poste ad interasse variabile ed è costituito da:

- corrimano in PVC dim. 54x44x2 con rinforzo interno in Fe Zn sez. 50x40x2
- piantane in PVC dim. 34x44x1,5 con rinforzo interno in Fe Zn sez. 30x40x3
- traverse in PVC dim. 34x44x1,5 con rinforzo interno in Fe Zn sez. 30x40x1,5
- verticali in PVC dim. 34x44x1,5 con rinforzo interno in Fe Zn sez. 30x40x1

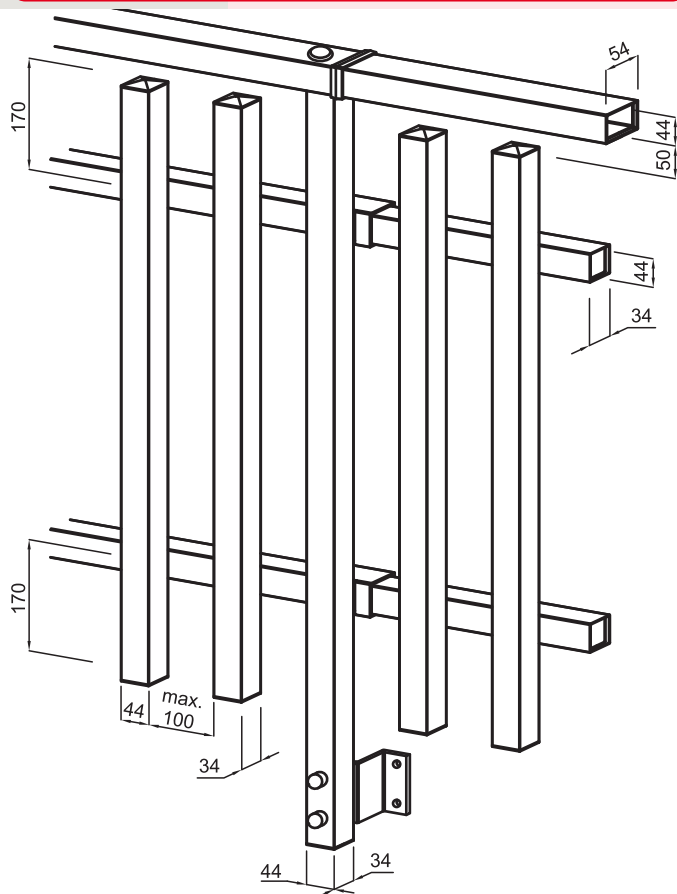
Il fissaggio dei traversi orizzontali alle piantane avviene tramite bulloni M8 in ferro zincato posti all'interno dei traversi, inseriti attraverso un foro che poi viene chiuso con tappo in PVC diam. 15 mm, così come il fissaggio dei verticali alle traverse.

Il corrimano è fornito con doppi fori (diam. 11 verso il basso e diam. 22 verso l'alto) corrispondenti al numero di piantane e la sua unione avviene appoggiandolo sulle piantane stesse e inserendo attraverso i fori superiori i bulloni in dotazione in Fe Zn M10 a brugola. I fori superiori diam. 22 vanno poi chiusi con tappi in PVC.

Gli angoli sono risolti tagliando a 45° il corrimano e saldando il PVC di rivestimento.

Il parapetto potrà essere fissato alla soletta sottostante con i sistemi di fissaggio disponibili, VEDI A PAGINA 94

PARTICOLARE INTERSPAZIO



COLORI DISPONIBILI

VEDI A PAG. 102

EKO WOOD:

- PINO
- CILIEGIO
- ROVERE CLASSICO
- NOCE
- MOGANO
- VERDE SCURO RAL 6009
- VERDE CHIARO RAL 6021

COLORI STANDARD:

BIANCO	RAL 9003	VERDE	RAL 6005
AVORIO	RAL 1013	VERDE	RAL 6009
GRIGIO	RAL 7047	MARRONE	RAL 8017
GRIGIO	RAL 7004	MARRONE	RAL 8019
GRIGIO	RAL 7043	NERO	RAL 9017

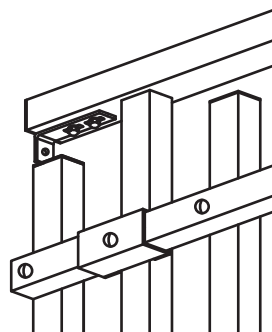
NON DISPONIBILI

COPRISOLETTA

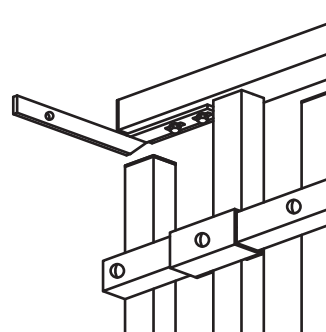
FIORIERA

TIPI DI FISSAGGIO A MURO DEL CORRIMANO

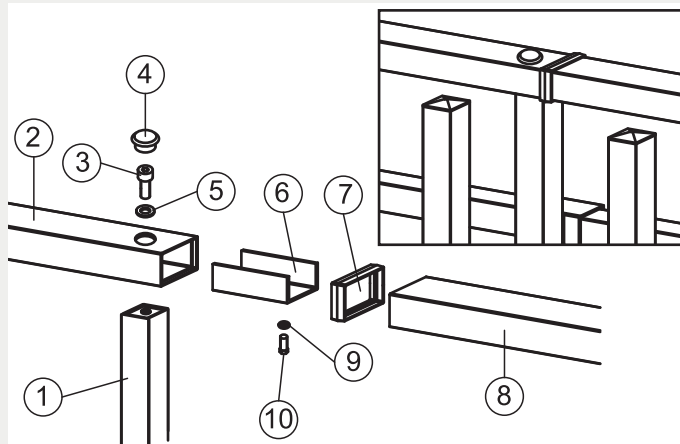
RS30 - SUPPORTO FISSAGGIO



RS20 - SUPPORTO FISSAGGIO



PARTICOLARE GIUNZIONE CORRIMANO



LEGENDA:

- 1 piantana in PVC da 34x44x1,5 con rinforzo in Fe Zn da 30x40x3
- 2 corrimano in PVC da 54x44x2 con rinforzo in Fe Zn da 50x40x2
- 3 bullone in Fe Zn M10 a frugola
- 4 tappo in PVC codice RM22
- 5 rondella in Fe Zn diam. 10
- 6 giunto in Fe Zn codice RS25
- 7 manicotto in PVC codice RM40
- 8 corrimano in PVC da 54x44x2 con rinforzo in Fe Zn da 50x40x2
- 9 rondella in Acciaio inox diam. 6
- 10 bullone in Acciaio inox M6

PARTICOLARE GIUNZIONE PANNELLO PARAPETTO

