

DESCRIZIONE TECNICA: Parapetto mod. CLARA 1

Il parapetto, assemblato su misura, ha le piantane poste ad interasse variabile ed è costituito da:

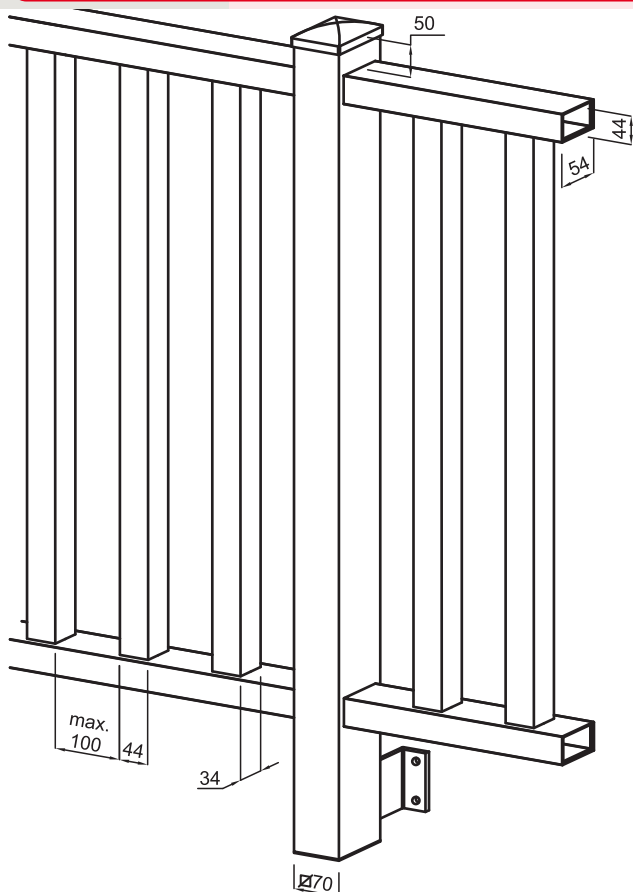
- piantane in PVC dim. 70x70x2 con rinforzo interno in Fe Zn sez. 65x65x2
- traverse in PVC dim. 54x44x2 con rinforzo interno in Fe Zn sez. 50x40x2
- verticali in PVC dim. 34x44x1,5 con rinforzo interno in Fe Zn sez. 30x40x1

Il fissaggio dei traversi orizzontali alle piantane avviene tramite inserti in PA66 precedentemente avvitati alle piantane stesse con viti auto perforanti così come il fissaggio tra verticali e traverse.

Il parapetto potrà essere corredato nella parte inferiore di fasce copri soletta di altezza variabile costituite da profili in PVC o Eko Wood 80x20 o 125x20 interposti tra le piantane; il fissaggio dei copri soletta avverrà a posa ultimata come specificato a PAGINA 88

Il parapetto potrà essere fissato alla soletta sottostante con i sistemi di fissaggio disponibili, VEDI A PAGINA 94

PARTICOLARE INTERSPAZIO



COLORI DISPONIBILI

VEDI A PAG. 102

EKO WOOD:

- _____ PINO
- _____ CILIEGIO
- _____ ROVERE CLASSICO
- _____ NOCE
- _____ MOGANO
- _____ VERDE SCURO RAL 6009
- _____ VERDE CHIARO RAL 6021

COLORI STANDARD:

- _____ BIANCO RAL 9003
- _____ AVORIO RAL 1013
- _____ GRIGIO RAL 7004

DISPONIBILI

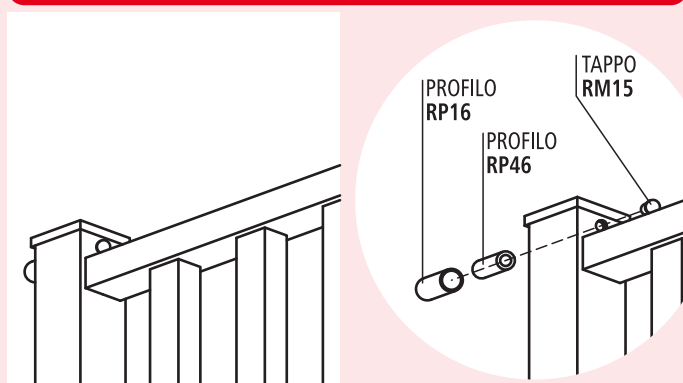
COPRISOLETTA
VEDI A PAGINA 88

● STANDARD e CON DECORO

FIORIERA
VEDI A PAGINA 92

● STANDARD e CON DECORO

TIPI DI FISSAGGIO A MURO CON DISTANZIALE



PARTICOLARE GIUNZIONE PANNELLO PARAPETTO

