

DESCRIZIONE TECNICA: COPRISOLETTA STANDARD Parapetto

Disponibile per i modelli in cui è previsto su ordinazione del cliente.

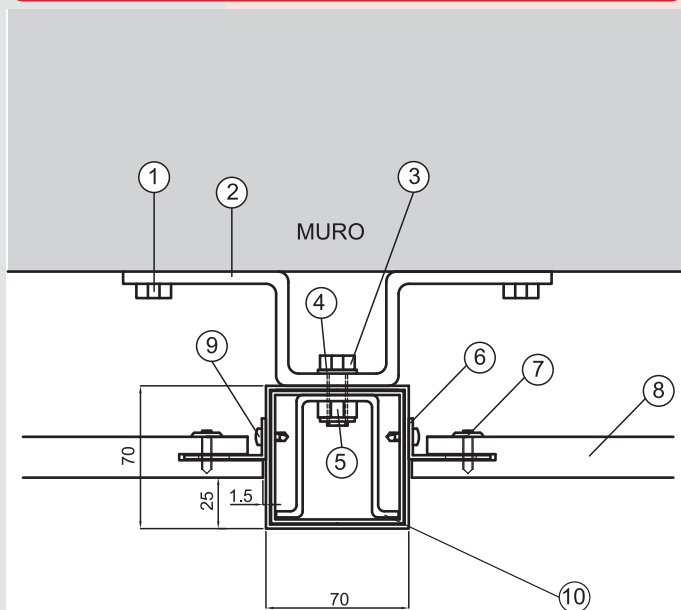
Il parapetto potrà essere corredato nella parte inferiore di fasce coprisoletta di altezza variabile costituite da profili in PVC o Eko Wood 125x21 o 160x21 interposti tra le piantane.

Il fissaggio dei coprisoletta alle piantane è assicurato da angolari in alluminio estruso dim. 40x20 verniciati in tinta col parapetto e fissati alle piantane con viti auto perforanti.

Le fasce coprisoletta sono fresate verticalmente nel senso dello spessore per essere inserite negli angolari e bloccate con rivetti a chiodo visibili solo dalla parte interna.

Internamente (verso muro) è avvitato un rinforzo costituito da un profilo in PVC o Eko Wood da 25x25x3 rinforzato con profilo FeZn da 18x18x1.

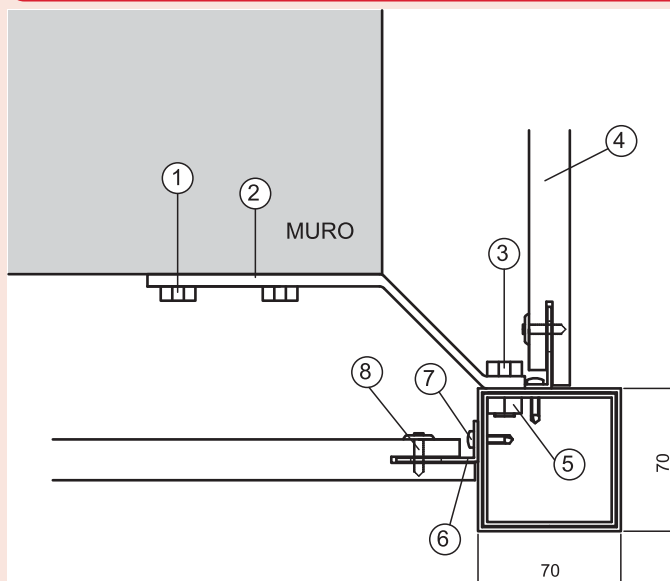
TIPO DI FISSAGGIO A MURO FRONTALE



LEGENDA:

- | | |
|---|--|
| 1 bullone di fissaggio a soletta | 6 angolare in alluminio verniciato 40x20 (RS41D/S – RS44D/S) |
| 2 supporto frontale tipo RS07B | 7 rivetto a chiodo in alluminio RS45 |
| 3 bullone testa esagonale M 10x30 in acciaio inox | 8 fascia coprisoletta |
| 4 rondella in acciaio inox Ø 10 mm | 9 vite auto perforante RM92 in Fe Zn zincato da 4,2 x 13 |
| 5 dado autobloccante M10 in acciaio inox | 10 Profilo omega in Fe Zn da 10x60x40 mm |

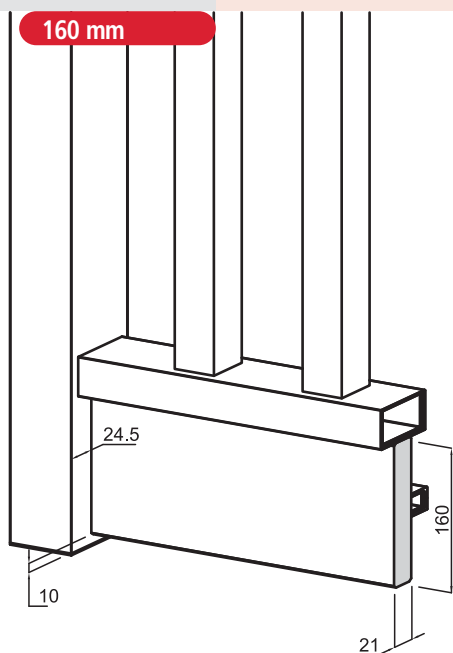
TIPO DI FISSAGGIO A MURO AD ANGOLO



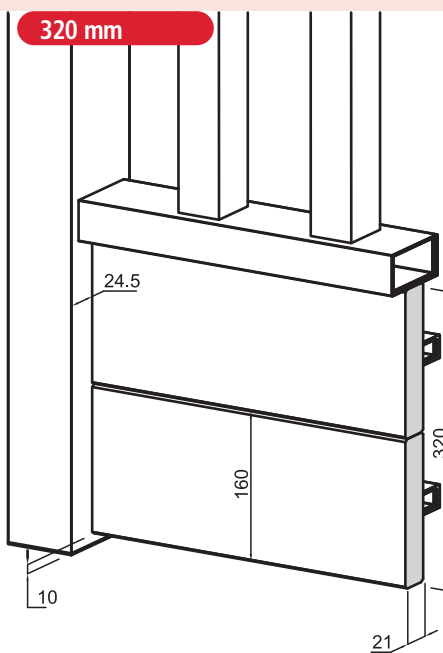
LEGENDA:

- | | |
|--|--|
| 1 bullone di fissaggio a soletta | 6 angolare in alluminio verniciato 40x20 (RS41D/S – RS44D/S) |
| 2 supporto ad angolo tipo RS09B | 7 vite auto perforante RM88 in Fe Zn da 4,2 x 19 |
| 3 bullone testa esagonale M10x20 in acciaio inox | 8 rivetto a chiodo in alluminio RS45 |
| 4 fascia copri soletta | |
| 5 dado esagonale in acciaio inox M10 | |

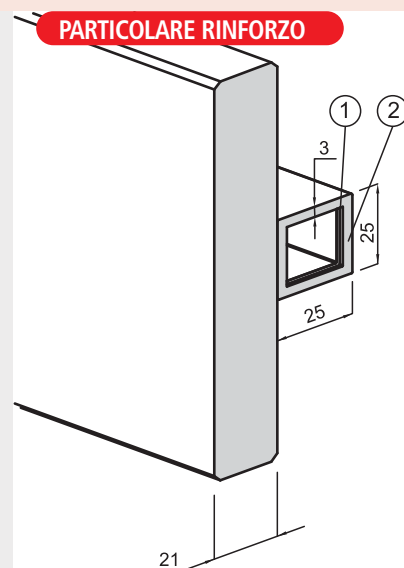
160 mm



320 mm



PARTICOLARE RINFORZO



LEGENDA:

- | |
|-----------------------|
| 1 FeZn 18 x 18 x 1 mm |
| 2 PVC 25 x 25 x 3 mm |

COLORI DISPONIBILI

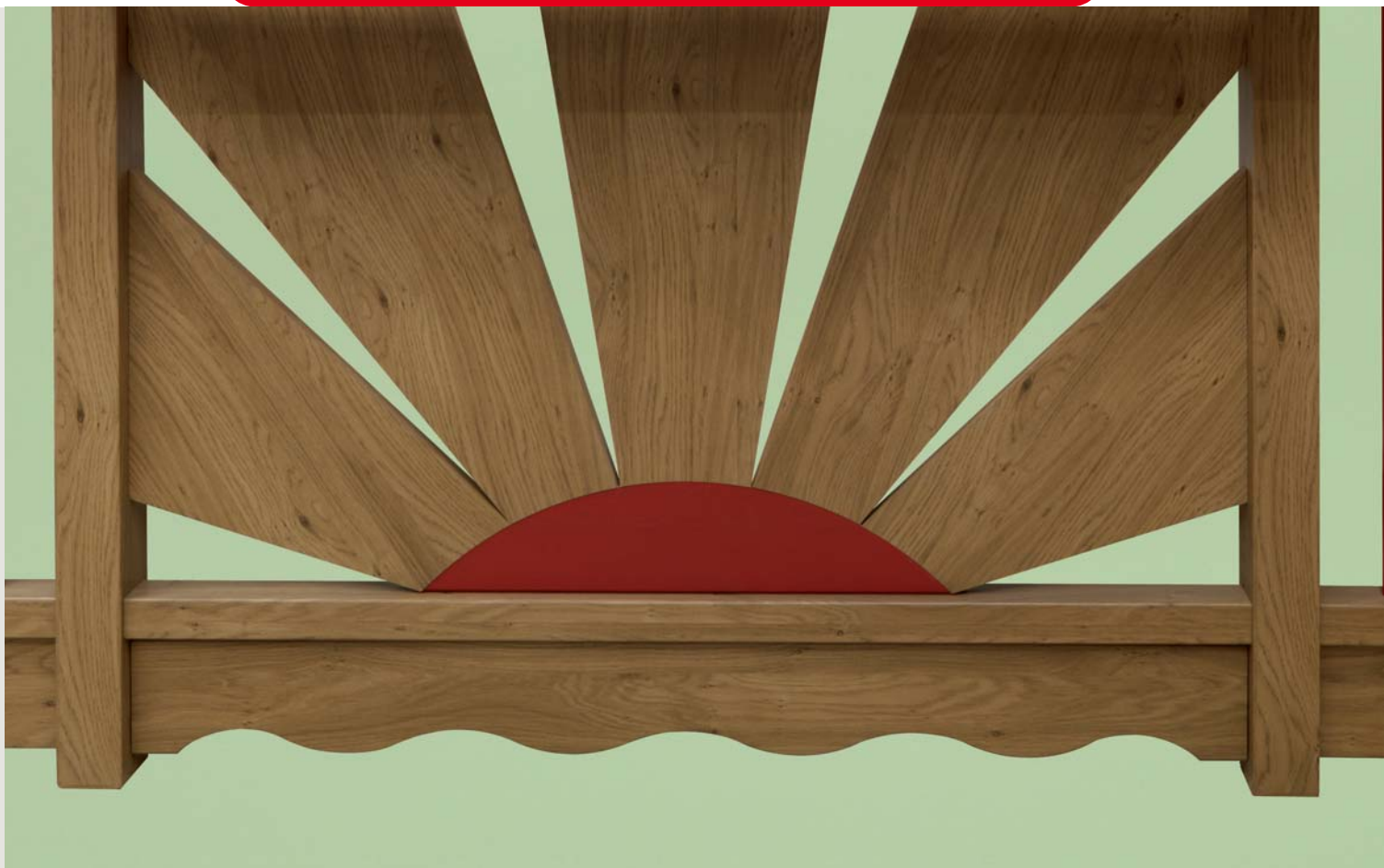
EKO WOOD:

- PINO _____
- CILIEGIO _____
- ROVERE CLASSICO _____
- NOCE _____
- MOGANO _____
- VERDE SCURO RAL 6009
- VERDE CHIARO RAL 6021

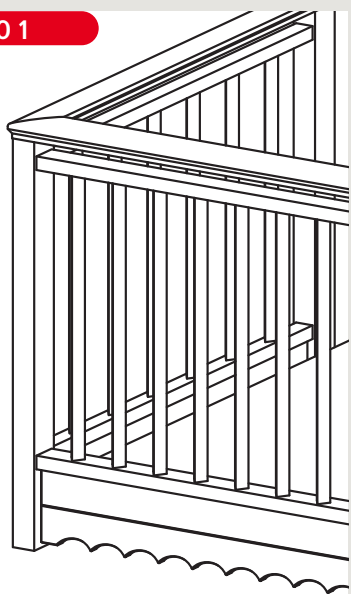
COLORI STANDARD:

- BIANCO RAL 9003
- AVORIO RAL 1013
- GRIGIO RAL 7004

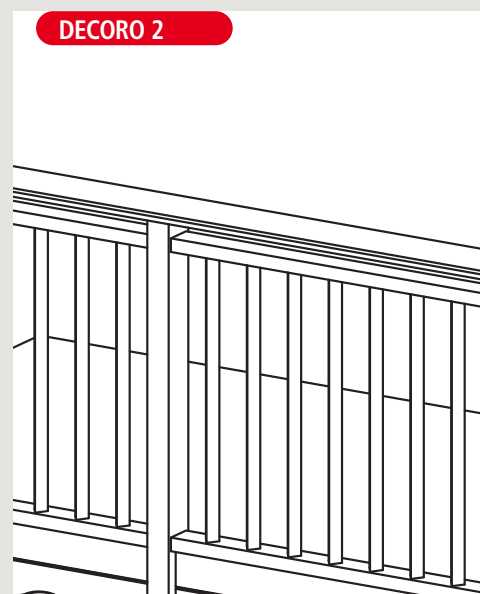
VEDI A PAG. 102



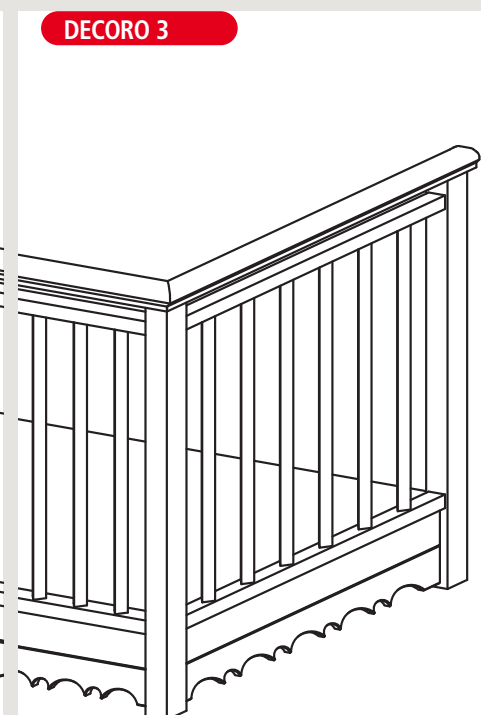
DECORO 1



DECORO 2



DECORO 3



DESCRIZIONE TECNICA: COPRISOLETTA CON DECORO Parapetto

Disponibile per i modelli in cui è previsto su ordinazione del cliente.

Il parapetto potrà essere corredato nella parte inferiore di fasce coprisoletta costituite da profili in PVC o Eko Wood 125x21 o 160x21 interposti tra le piantane.

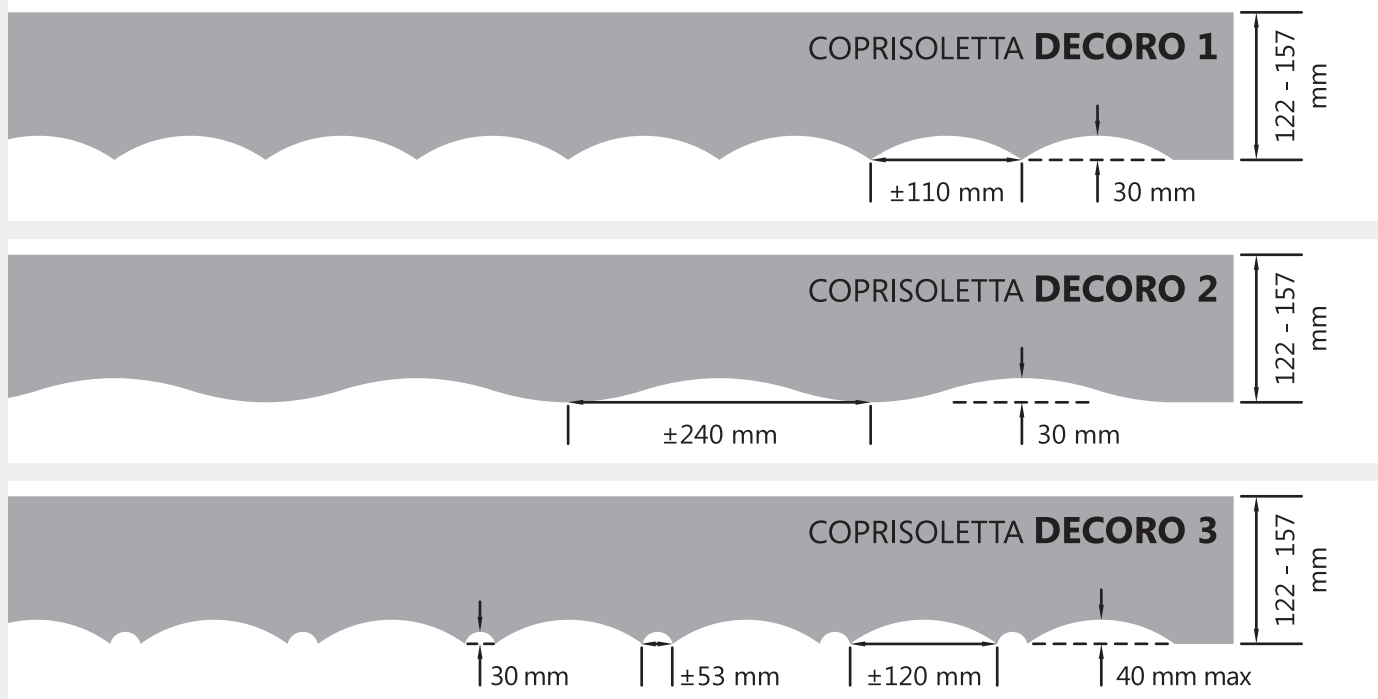
Il decoro è una lavorazione aggiuntiva a richiesta che può essere praticata sulla fascia inferiore di tutti i tipi di coprisoletta indipendentemente dalla propria altezza. La lavorazione è disponibile in 3 decori standard oppure anche a richiesta su disegno o modello del cliente.

Il fissaggio dei coprisoletta alle piantane è assicurato da angolari in alluminio estruso dim. 40x20 verniciati in tinta col parapetto e fissati alle piantane con viti auto perforanti.

La fasce coprisoletta sono fresate verticalmente nel senso dello spessore per essere inserite negli angolari e bloccate con rivetti a chiodo visibili solo dalla parte interna.



A SCELTA:



COLORI DISPONIBILI

VEDI A PAG. 102

EKO WOOD:

- PINO
- CILIEGIO
- ROVERE CLASSICO
- NOCE
- MOGANO
- VERDE SCURO RAL 6009
- VERDE CHIARO RAL 6021

COLORI STANDARD:

- BIANCO RAL 9003
- AVORIO RAL 1013
- GRIGIO RAL 7004