

DESCRIZIONE TECNICA: Parapetto mod. FANNY

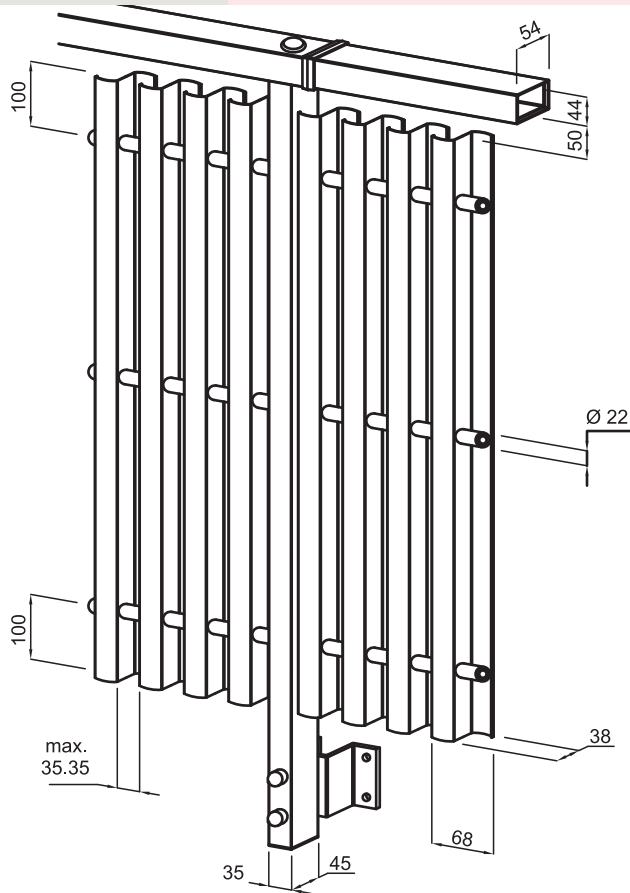
Il parapetto, assemblato su misura, ha le piantane poste ad interasse variabile ed è costituito da:

- corrimano in PVC dim. 54x44x2 con rinforzo interno in Fe Zn sez. 50x40x2
- piantane in PVC dim. 35x45x2 con rinforzo interno in Fe Zn sez. 30x40x3
- traverse in PVC diam. 22x3 con rinforzo interno in Fe Zn diam. 14x1,5
- verticali in PVC a Z dim. 68x38x1,3

Il fissaggio dei traversi orizzontali alle piantane avviene praticando un foro passante diam. 16 mm attraverso il corpo piantana, nel quale viene introdotto il rinforzo in Fe Zn mentre il PVC di rivestimento funge da distanziale tra piantana e verticale; il fissaggio dei verticali alle traverse avviene forando i verticali con foro passante diam. 15 mm nel quale viene introdotto il rinforzo del traverso mentre il PVC di rivestimento funge sempre da distanziale tra verticali. Il corrimano è fornito con doppi fori (diam. 11 verso il basso e diam. 22 verso l'alto) corrispondenti al numero di piantane e la sua unione avviene appoggiandolo sulle piantane stesse e inserendo attraverso i fori superiori i bulloni in dotazione in Fe Zn M10 a brugola. I fori superiori diam. 22 vanno poi chiusi con tappi in PVC. Gli angoli sono risolti tagliando a 45° il corrimano e saldando il PVC di rivestimento.

Il parapetto potrà essere fissato alla soletta sottostante con i sistemi di fissaggio disponibili, VEDI A PAGINA 94

PARTICOLARE INTERSPAZIO



COLORI DISPONIBILI

VEDI A PAG. 102

COLORI STANDARD:

BIANCO	RAL 9003	VERDE	RAL 6005
AVORIO	RAL 1013	MARRONE	RAL 8017
GRIGIO	RAL 7004	NERO	RAL 9017
GRIGIO	RAL 7043		

NON DISPONIBILI

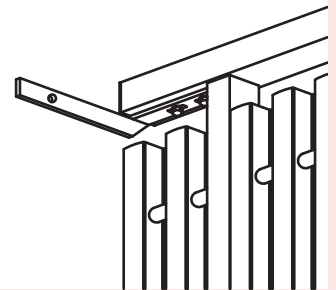
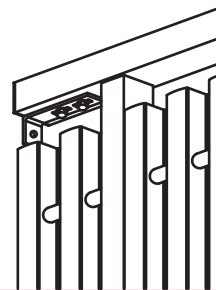
COPRISOLETTA

FIORIERA

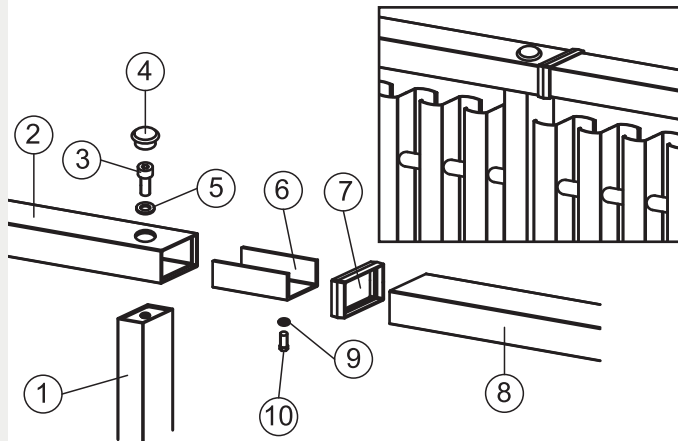
TIPI DI FISSAGGIO A MURO DEL CORRIMANO

RS30 - SUPPORTO FISSAGGIO

RS20 - SUPPORTO FISSAGGIO



PARTICOLARE GIUNZIONE CORRIMANO



LEGENDA:

- | | |
|--|--|
| 1 piantana in PVC da 35x45x2 con rinforzo in Fe Zn da 30x40x3 | 6 giunto in Fe Zn codice RS25 |
| 2 corrimano in PVC da 54x44x2 con rinforzo in Fe Zn da 50x40x2 | 7 manicotto in PVC codice RM40 |
| 3 bullone in Fe Zn M10 a frugola | 8 corrimano in PVC da 54x44x2 con rinforzo in Fe Zn da 50x40x2 |
| 4 tappo in PVC codice RM22 | 9 rondella in Acciaio inox diam. 6 |
| 5 rondella in Fe Zn diam. 10 | 10 bullone in Acciaio inox M6 |

PARTICOLARE GIUNZIONE PANNELLO PARAPETTO

