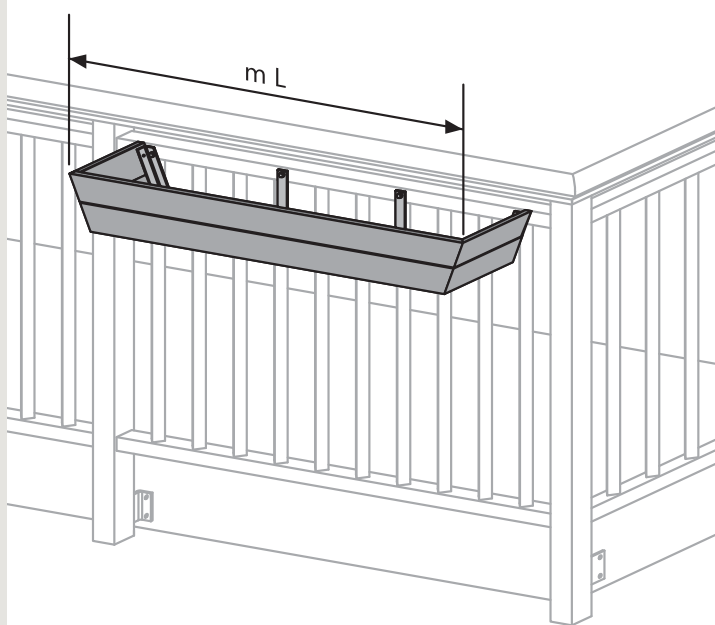
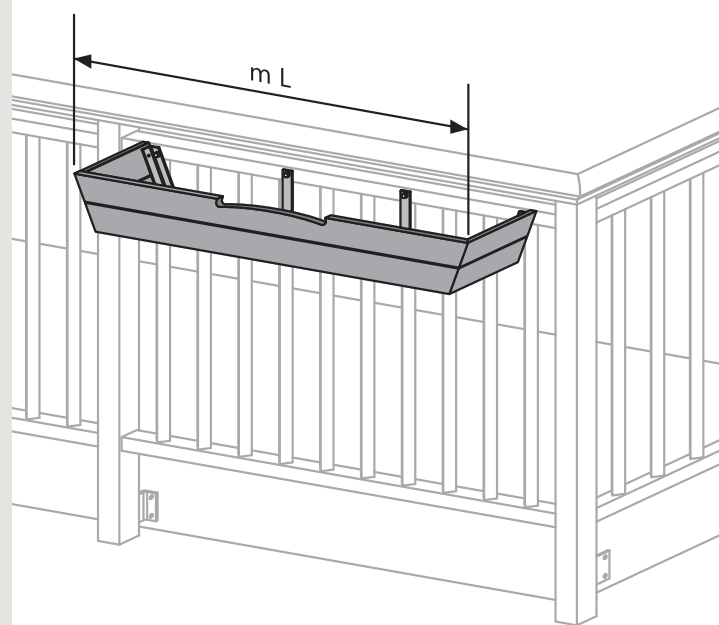




FIORIERA STANDARD



FIORIERA CON DECORO



**DESCRIZIONE TECNICA: mod. FIORIERA STANDARD e CON DECORO**

Disponibile solo su ordinazione del cliente.

La fioriera è costruita con un involucro di profili in PVC o Eko Wood da 80x20 e 160x20 e un telaio interno in ferro zincato.

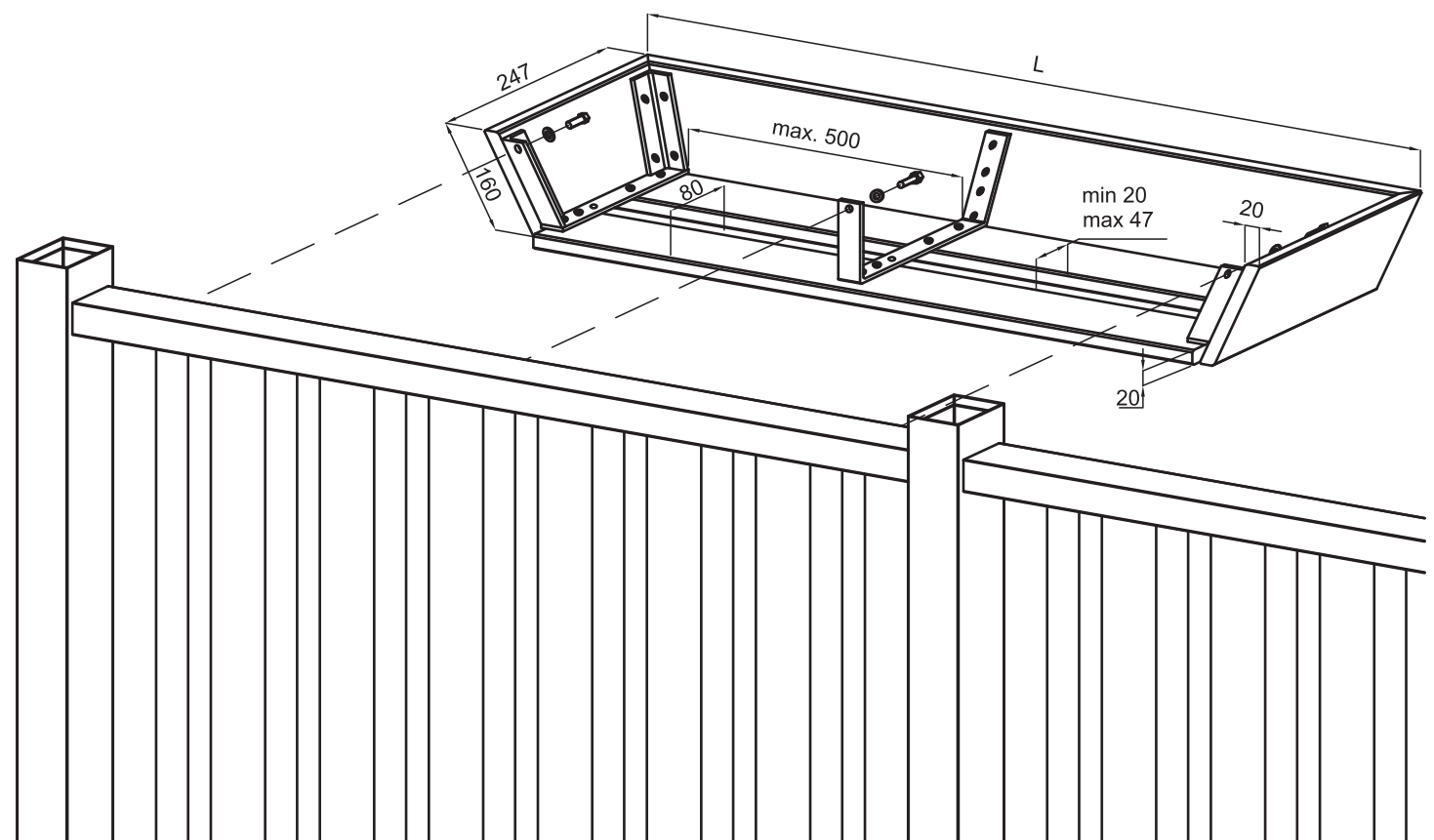
I supporti interni sono posizionati nel modo seguente: 2 ai lati aderenti ai fianchi che sono inclinati di 15° sia lateralmente che frontalmente e un numero necessari di intermedi mai inferiori a 1 ogni 500 mm.

La fioriera è disponibile standard cioè col il bordo superiore lineare e tutta chiusa oppure con decori; in quest'ultimo caso possono essere richiesti decori sul bordo superiore come quelli disponibili a PAGINA 98 oppure figure all'interno della fascia frontale come quelli disponibili a PAGINA 86.

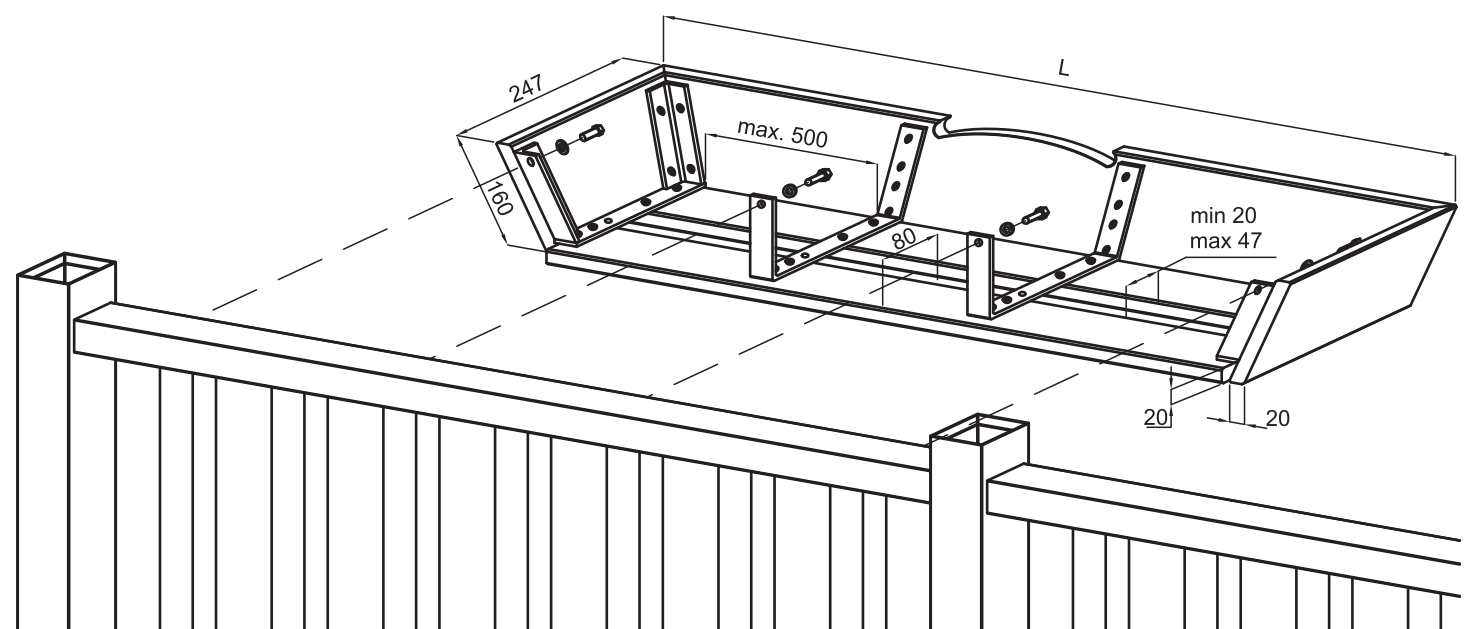
Le fioriere possono essere richieste in 3 misure standard cioè 1000, 1500 e 2000 mm ma vi è anche la possibilità di avere la fioriera continua per tutto il perimetro del balcone.

Il fissaggio avviene nel traverso superiore tramite inserti bloccati nel rinforzo in ferro del traverso stesso e bulloni in acciaio passanti attraverso i supporti della fioriera.

PARTICOLARE FIORIERA STANDARD



PARTICOLARE FIORIERA CON DECORO



COLORI DISPONIBILI

VEDI A PAG. 102

EKO WOOD:

- PINO
- CILIEGIO
- ROVERE CLASSICO
- NOCE
- MOGANO
- VERDE SCURO RAL 6009
- VERDE CHIARO RAL 6021

COLORI STANDARD:

- BIANCO RAL 9003
- AVORIO RAL 1013
- GRIGIO RAL 7004