

**DESCRIZIONE TECNICA: Parapetto mod. KARIN**

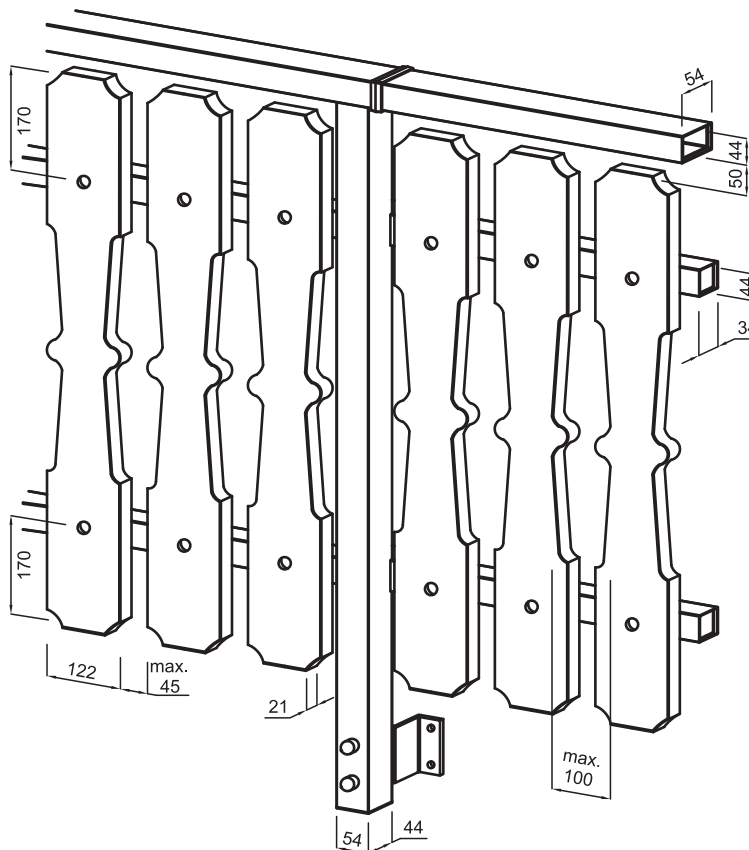
Il parapetto, assemblato su misura, ha le piantane poste ad interasse variabile ed è costituito da:

- corrimano in PVC dim. 54x44x2 con rinforzo interno in Fe Zn sez. 50x40x2
- piantane in PVC dim. 54x44x2 con rinforzo interno in Fe Zn sez. 50x40x2
- traverse in PVC dim. 34x44x1,5 con rinforzo interno in Fe Zn sez. 30x40x1,5
- verticali in PVC o Eko Wood da 122x20 con profilo lavorato in 10 sagome standard (VEDI A PAGINA 98) oppure anche sagome a richiesta del cliente.

Il fissaggio dei traversi orizzontali alle piantane avviene tramite bulloni M8 in ferro zincato posti all'interno dei traversi, inseriti attraverso un foro che poi viene chiuso con tappo in PVC diam. 15 mm. Il fissaggio delle stecche verticali alle traverse avviene tramite bulloni M8 a testa tonda, in ferro zincato e verniciato; questi ultimi sono passanti ai verticali e alle traverse e sono bloccati dal lato interno del balcone con borchiette in ottone. Il corrimano è fornito con avvitati nella parte inferiore un numero di inserti in PA66 corrispondenti al numero di piantane; la sua unione avviene appoggiandolo sulle piantane, inserendo gli inserti fino a fondo corsa e bloccando poi con rivetti colorati in dotazione. Gli angoli sono risolti tagliando a 45° il corrimano e saldando il PVC di rivestimento.

Il parapetto potrà essere fissato alla soletta sottostante con i sistemi di fissaggio disponibili, VEDI A PAGINA 94

**PARTICOLARE INTERSPAZIO**



**COLORI DISPONIBILI**

**EKO WOOD:**

- PINO
- CILIEGIO
- ROVERE CLASSICO
- NOCE
- VERDE SCURO RAL 6009
- VERDE CHIARO RAL 6021

**COLORI STANDARD:**

- BIANCO RAL 9003
- AVORIO RAL 1013
- GRIGIO RAL 7004

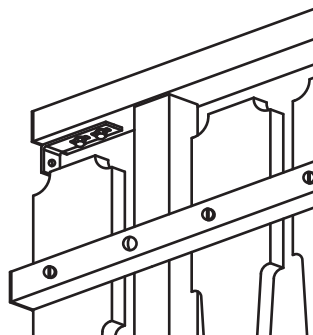
VEDI A PAG. 102

**NON DISPONIBILI**

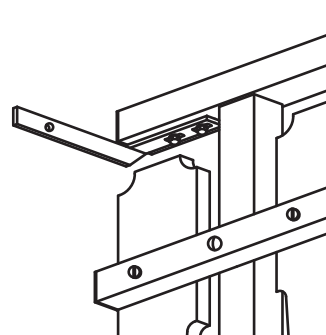
- COPRISOILETTA
- FIORIERA

**TIPI DI FISSAGGIO A MURO DEL CORRIMANO**

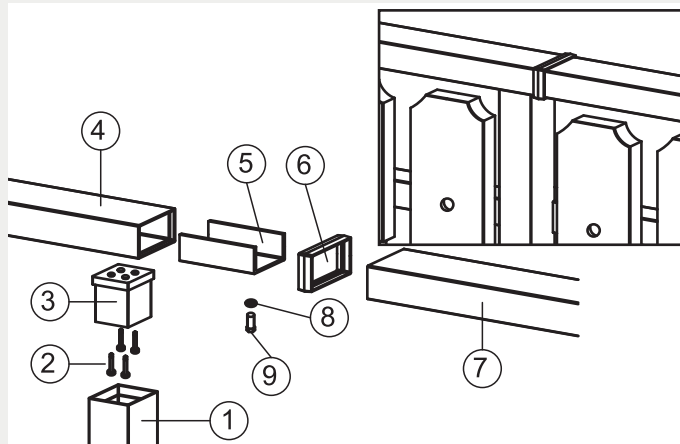
**RS30 - SUPPORTO FISSAGGIO**



**RS20 - SUPPORTO FISSAGGIO**



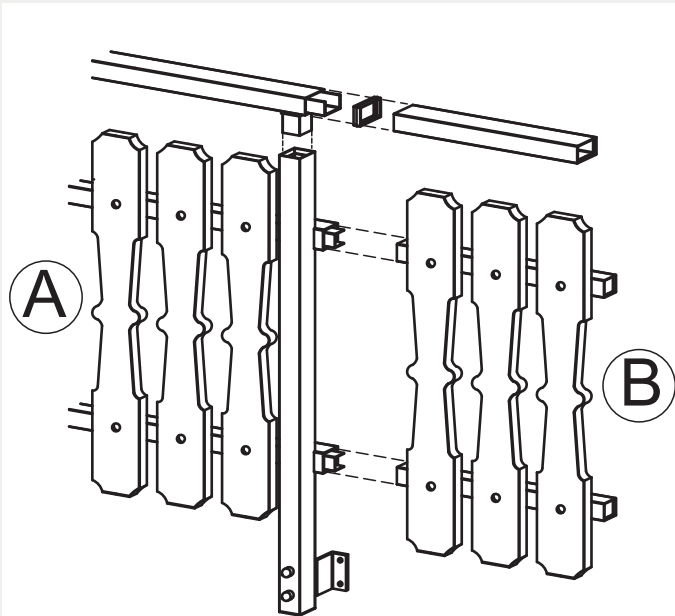
**PARTICOLARE GIUNZIONE CORRIMANO**



**LEGENDA:**

- 1 piantana in PVC da 54x44x2 con rinforzo in Fe Zn da 50x40x2
- 2 viti autopercoranti da 4,2 x25
- 3 inserto in nylon codice RS23
- 4 corrimano in PVC da 54x44x2 con rinforzo in Fe Zn da 50x40x2
- 5 giunto in Fe Zn codice RS25
- 6 manicotto in PVC codice RM40
- 7 corrimano in PVC da 54x44x2 con rinforzo in Fe Zn da 50x40x2
- 8 rondella in Acciaio inox diam. 6
- 9 bullone in Acciaio inox M6

**PARTICOLARE GIUNZIONE PANNELLO PARAPETTO**



**SU RICHIESTA:**

- varianti disponibili:
- STECCHE VERTICALI spazio fuori standard: da minimo 0 cm a un massimo 3 cm
- CORRIMANO ERGONOMICO

**A SCELTA: SAGOME STANDARD STECCHE VERTICALI VEDI A PAGINA 98**

