

DESCRIZIONE TECNICA: Parapetto mod. KRISTAL

Il parapetto, assemblato su misura, ha le piantane poste ad interasse variabile ed è costituito da:

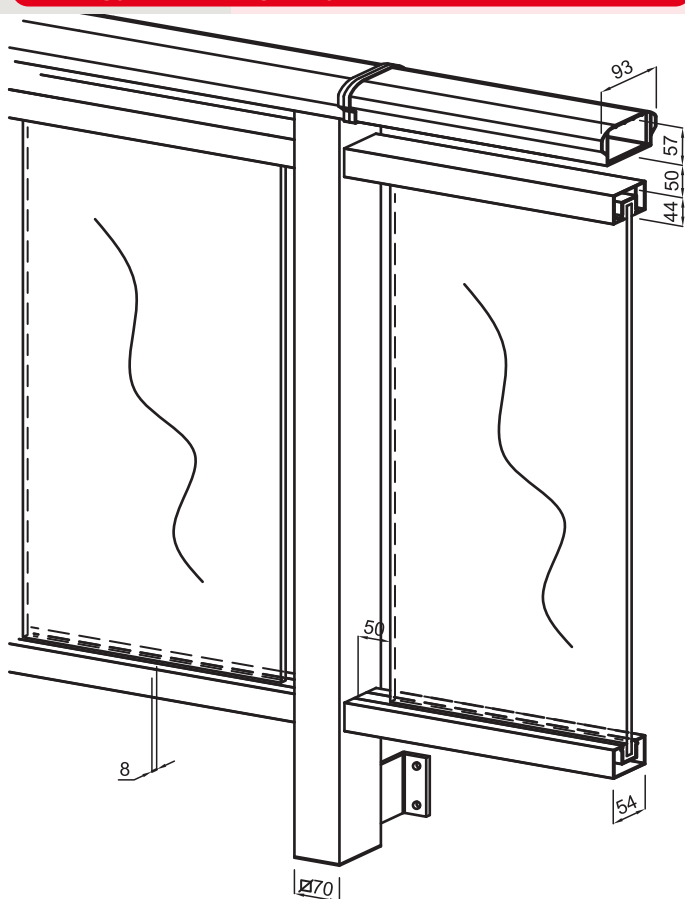
- corrimano ergonomico in PVC con rinforzo interno in Fe Zn sez. 70x50x1,5
- piantane in PVC dim. 70x70x2 con rinforzo interno in Fe Zn sez. 65x65x2
- traverse in doppio profilo di PVC di cui quello principale a U da 54x44x2 e il profilo distanziatore a scatto da inserire nella sede del precedente che ha la funzione di contenere il vetro; il rinforzo interno è in Fe Zn profilato a C da 50x40x2
- il vetro è di tipo antisfondamento stratificato 4+4 classe 1(B)1 con marcatura CE

Il fissaggio dei traversi orizzontali alle piantane avviene tramite inserti in PA66 precedentemente avvitati alle piantane tramite 4 viti auto perforanti cadauno. Il corrimano è fornito con avvitati nella parte inferiore un numero di inserti in PA66 corrispondenti al numero di piantane; la sua unione avviene appoggiandolo sulle piantane, inserendo gli inserti fino a fondo corsa e bloccando poi con rivetti colorati in dotazione.

Gli angoli sono risolti tagliando a 45° il corrimano e saldando il PVC di rivestimento.

Il parapetto potrà essere fissato alla soletta sottostante con i sistemi di fissaggio disponibili, VEDI A PAGINA 94

PARTICOLARE INTERSPAZIO



COLORI DISPONIBILI

VEDI A PAG. 102

EKO WOOD:

- PINO
- CILIEGIO
- ROVERE CLASSICO
- NOCE
- MOGANO
- VERDE SCURO RAL 6009
- VERDE CHIARO RAL 6021

COLORI STANDARD:

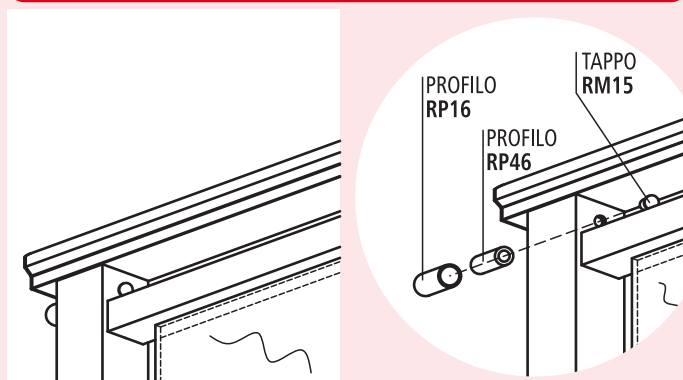
| | | | |
|--------|----------|---------|----------|
| BIANCO | RAL 9003 | VERDE | RAL 6005 |
| AVORIO | RAL 1013 | VERDE | RAL 6009 |
| GRIGIO | RAL 7047 | MARRONE | RAL 8017 |
| GRIGIO | RAL 7004 | MARRONE | RAL 8019 |
| GRIGIO | RAL 7043 | NERO | RAL 9017 |

NON DISPONIBILI

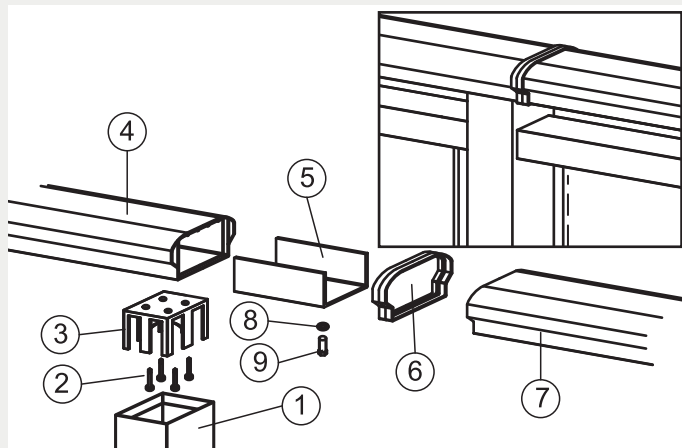
COPRISOLETTA

FIORIERA

TIPI DI FISSAGGIO A MURO CON DISTANZIALE



PARTICOLARE GIUNZIONE CORRIMANO



LEGENDA:

- 1 piantana in PVC da 70x70x2 con rinforzo in Fe Zn da 65x65x2
- 2 viti autopercoranti da 4,2 x25
- 3 inserto in nylon codice RS40
- 4 corrimano ergonomico in PVC con rinforzo in Fe Zn da 70x50x1,5
- 5 giunto in Fe Zn codice RM07
- 6 manicotto in PVC codice RM39
- 7 corrimano in PVC sagomato con rinforzo in Fe Zn da 70x50x1,5
- 8 rondella in Acciaio inox diam. 6
- 9 bullone in Acciaio inox M6

PARTICOLARE GIUNZIONE PANNELLO PARAPETTO

