

**DESCRIZIONE TECNICA: Parapetto mod. CLARA 4**

Il parapetto, assemblato su misura, ha le piantane poste ad interasse variabile ed è costituito da:

- piantane in PVC dim. 70x70x2 con rinforzo interno in Fe Zn sez. 65x65x2
- traverse in doppio profilo di PVC di cui quello principale a U da 54x44x2 e il profilo distanziatore a scatto da inserire nella sede del precedente; quest'ultimo ha funzione di distanziare i verticali tra loro i quali sono trattenuti dalla sede del profilo a U.

Il rinforzo interno del profilo principale è in Fe Zn a C da 50x40x2

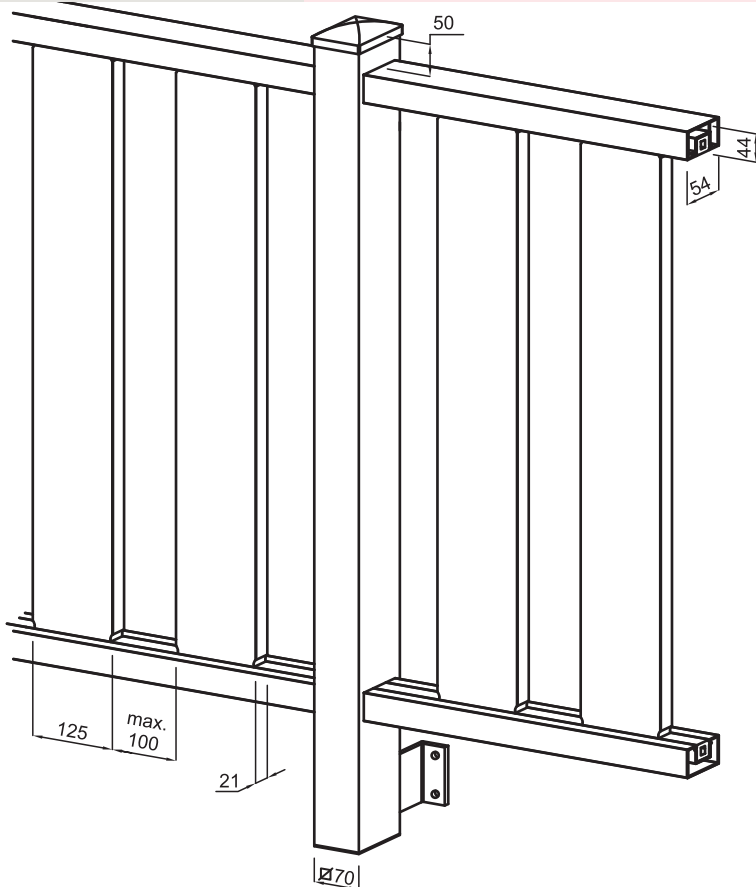
- verticali in PVC o Eko Wood dim. 125x20

Il fissaggio dei traversi orizzontali alle piantane avviene tramite inserti in PA66 precedentemente avvitati alle piantane stesse con viti auto perforanti.

Il parapetto potrà essere corredato nella parte inferiore di fasce copri soletta di altezza variabile costituite da profili in PVC o Eko Wood 80x20 o 125x20 interposti tra le piantane; il fissaggio del copri soletta avverrà a posa ultimata come specificato a A PAGINA 88

Il parapetto potrà essere fissato alla soletta sottostante con i sistemi di fissaggio disponibili, VEDI A PAGINA 94

**PARTICOLARE INTERSPAZIO**



**COLORI DISPONIBILI**

VEDI A PAG. 102

**EKO WOOD:**

- PINO
- CILIEGIO
- ROVERE CLASSICO
- NOCE
- VERDE SCURO RAL 6009
- VERDE CHIARO RAL 6021

**COLORI STANDARD:**

- BIANCO RAL 9003
- AVORIO RAL 1013
- GRIGIO RAL 7004

**DISPONIBILI**

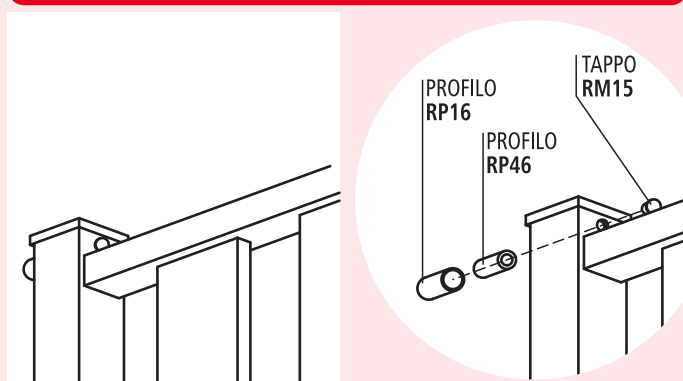
**COPRISOLETTA**  
VEDI A PAGINA 88

● STANDARD e CON DECORO

**FIORIERA**  
VEDI A PAGINA 92

● STANDARD e CON DECORO

**TIPI DI FISSAGGIO A MURO CON DISTANZIALE**



**PARTICOLARE GIUNZIONE PANNELLO PARAPETTO**

