

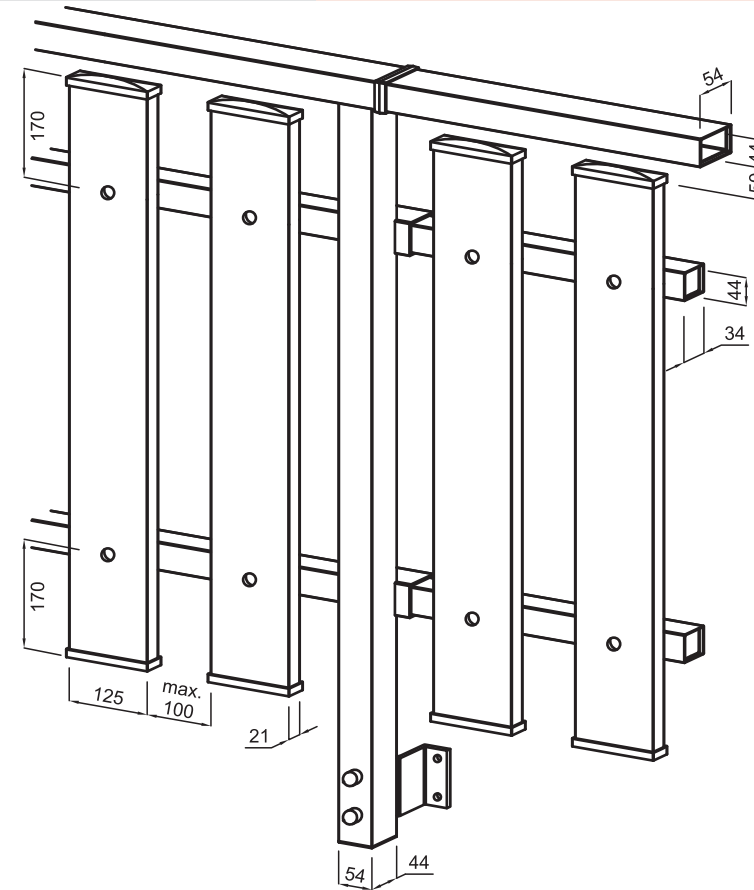
DESCRIZIONE TECNICA: Parapetto mod. NOEMI

Il parapetto, assemblato su misura, ha le piantane poste ad interasse variabile ed è costituito da:

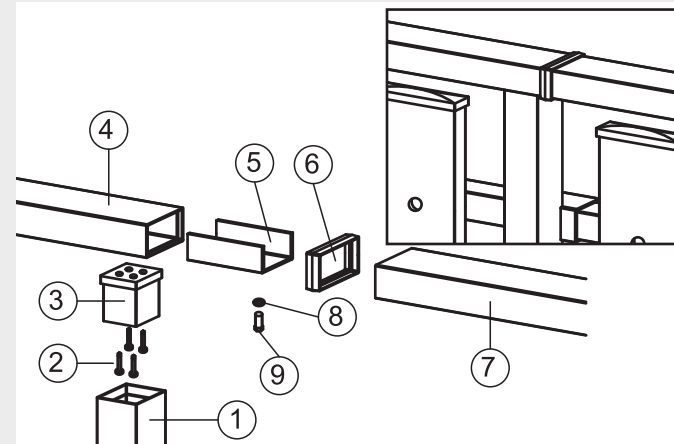
- corrimano in PVC dim. 54x44x2 con rinforzo interno in Fe Zn sez. 50x40x2
- piantane in PVC dim. 54x44x2 con rinforzo interno in Fe Zn sez. 50x40x2
- traverse in PVC dim. 34x44x1,5 con rinforzo interno in Fe Zn sez. 30x40x1,5
- verticali in PVC o Eko Wood da 125x20

Il fissaggio dei traversi orizzontali alle piantane avviene tramite bulloni M8 in ferro zincato posti all'interno dei traversi, inseriti attraverso un foro che poi viene chiuso con tappo in PVC diam. 15 mm. Il fissaggio delle stecche verticali alle traverse avviene tramite bulloni M8 a testa tonda, in ferro zincato e verniciato; questi ultimi sono passanti ai verticali e alle traverse e sono bloccati dal lato interno del balcone con borchiette in ottone. Il corrimano è fornito con avvitati nella parte inferiore un numero di inserti in PA66 corrispondenti al numero di piantane; la sua unione avviene appoggiandolo sulle piantane, inserendo gli inserti fino a fondo corsa e bloccando poi con rivetti colorati in dotazione. Gli angoli sono risolti tagliando a 45° il corrimano e saldando il PVC di rivestimento. Il parapetto potrà essere fissato alla soletta sottostante con i sistemi di fissaggio disponibili, VEDI A PAGINA 94

PARTICOLARE INTERSPAZIO



PARTICOLARE GIUNZIONE CORRIMANO



LEGENDA:

- | | |
|--|--|
| 1 piantana in PVC da 54x44x2 con rinforzo in Fe Zn da 50x40x2 | 5 giunto in Fe Zn codice RS25 |
| 2 viti autoperforanti da 4,2 x25 | 6 manicotto in PVC codice RM40 |
| 3 inserto in nylon codice RS23 | 7 corrimano in PVC da 54x44x2 con rinforzo in Fe Zn da 50x40x2 |
| 4 corrimano in PVC da 54x44x2 con rinforzo in Fe Zn da 50x40x2 | 8 rondella in Acciaio inox diam. 6 |
| | 9 bullone in Acciaio inox M6 |

SU RICHIESTA:

- varianti disponibili:
- STECCHE VERTICALI spazio fuori standard: da minimo 2 cm a un massimo 8 cm
 - CORRIMANO ERGONOMICO

COLORI DISPONIBILI

EKO WOOD:	COLORI STANDARD:
PINO	BIANCO RAL 9003
CILIEGIO	AVORIO RAL 1013
ROVERE CLASSICO	GRIGIO RAL 7004
NOCE	
VERDE SCURO RAL 6009	
VERDE CHIARO RAL 6021	

VEDI A PAG. 102

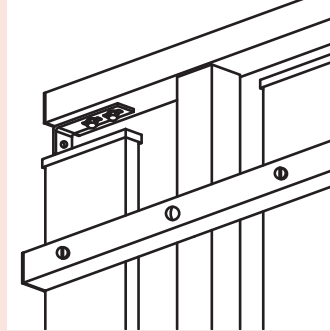
NON DISPONIBILI

COPRISOLETTA

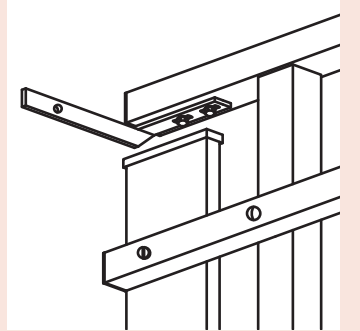
FIORIERA

TIPI DI FISSAGGIO A MURO DEL CORRIMANO

RS30 - SUPPORTO FISSAGGIO



RS20 - SUPPORTO FISSAGGIO



PARTICOLARE GIUNZIONE PANNELLO PARAPETTO

